

**SPECIFICATION**

**A: MATERIAL:**

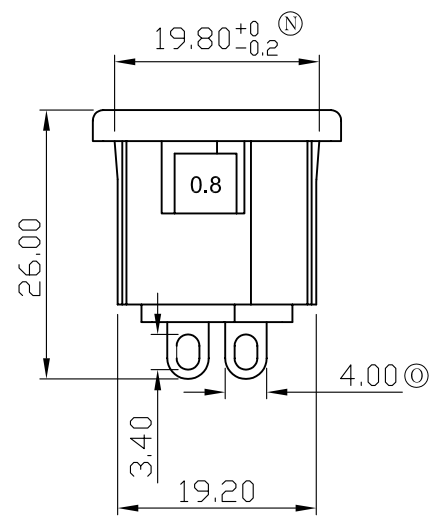
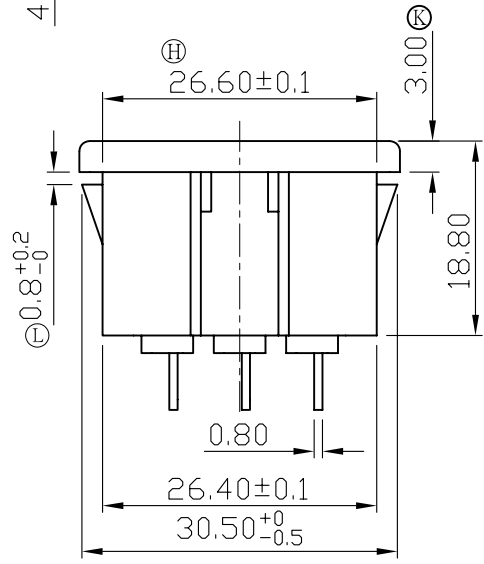
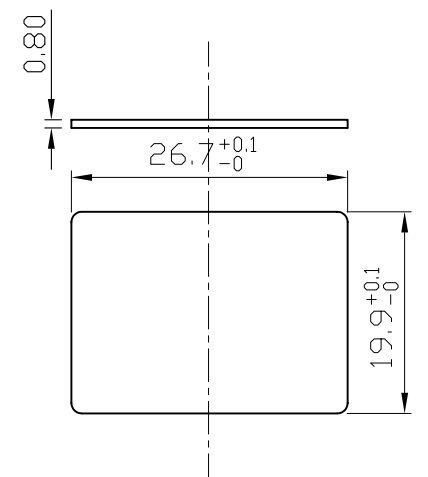
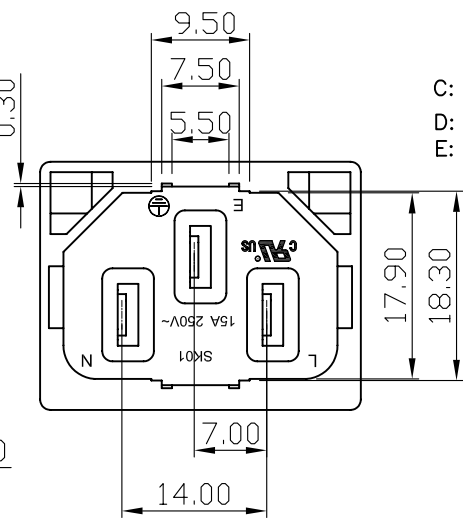
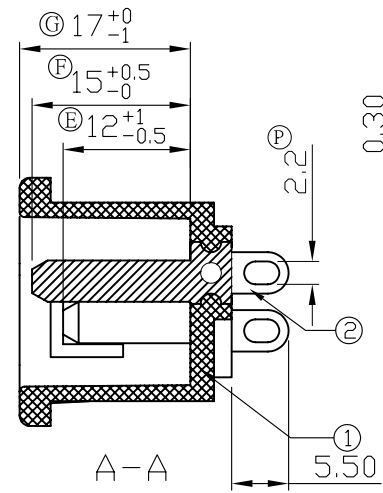
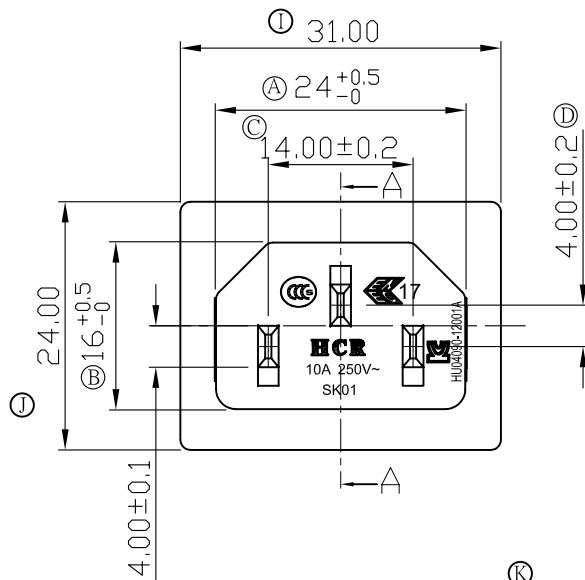
- 1.BODY: NYLON 66
- 2.TERMINAL: Cu PLATED Sn

**B: CHARACTERISTICS:**

- 1.RATING: 15A 250V~(C-ULus)  
10A 250V~(ENEC & CCC & KC)
- 2.INSULATION RESISTANCE:100MΩ MIN,AT 500VDC
- 3.ELECTRIC STRENGTH : 3000 VAC/1MIN,LEAKAGE CURRENT UNDER 0.5mA

**C: APPROVALS: C-ULus, ENEC & CCC & KC**

- D: MATERIAL USED MUST BE COMPLY WITH HQI-0010
- E: CAN MEET ROHS,ROHS2.0,HF



**PANEL CUT-OUT**

TOLERANCES UNLESS OTHERWISE 未指定容許差尺寸之公差	
BASIC DIMENSIONS TOLERANCES	
UP TO 10 (10以下)	±0.15
ABOVE 10 TO 30(10~30)	±0.3
ABOVE 30 TO 100(30~100)	±0.5
ANGULAR DIMENSIONS(角度)	±5°
DIMENSION UNIT	mm

東莞市華之力電子有限公司 DONGGUAN HCR ELECTRONICS CO., LTD.

2					核准	AaronJin	日期	20121123	投影法		機型	INLET SOCKET
1					校對	RZTang	日期	20121123	比例	1:1	型號	SK01
0	2012/11/23	1.新制定	A0	WeiChen	RZTang	繪圖	日期	20121123	路徑	E:\成品圖	料號	SK01-5501060621H
NO	DATE	REVISION DESCRIPTION	REVISION	DRAWN	APPROVED	DRAWN BY	DATE	DWG NO	E:\成品圖	料號	ITEM NO	